



myPRO^{XL} Smart Professional Wasmachines

Voor **slimme bedrijven** die **extra capaciteit**, een **lange levensduur** en **snelle resultaten** willen.

Voordelen en specificaties

► **Extreem lange levensduur van 15.000+ cycli**

- Gebouwd met professionele componenten die tot 6 keer langer meegaan*
- SKF-lagers van hoge kwaliteit in een robuuste gietijzeren behuizing
- Versterkte ophanging en duurzame componenten
- Duurzaam met 8-punts vering en premium stalen contragewichten

► **Snel en doeltreffend wasproces**

- Grote capaciteit: 12 kg
- Standaard koud wasprogramma van 35 minuten
- Centrifugeren op zeer hoge toeren voor optimale vochtafvoering en snellere droogtijd

► **Hoge flexibiliteit en onderhoudsvriendelijkheid**

- Makkelijke installatie dankzij flexibel design en slimme configuratie van de afvoerpomp
- Optionele stapelkit voor wasmachine + droger
- 6 verschillende wasprogramma's
- Speciale programma's voor desinfectie met aanpasbare tijd en temperatuur
- Optionele, programmeerbare muntinvoer
- Toegang via de voorkant voor gemakkelijk onderhoud

Accessoires

- **Electronische muntmeter voor gestapelde muntinvoer-installatie**
- **Mechanische muntmeter voor gestapelde muntinvoer-installatie**
- **Ombouwsets voor gestapelde installaties**
- **Externe aansluiting voor detergentbox**

* in vergelijking met huishoudelijke machines

Specificaties

Wascapaciteit, kg	12
Trommelvolume, l	100
Energy efficiëntie index, %	>52

Verbruiksgegevens*

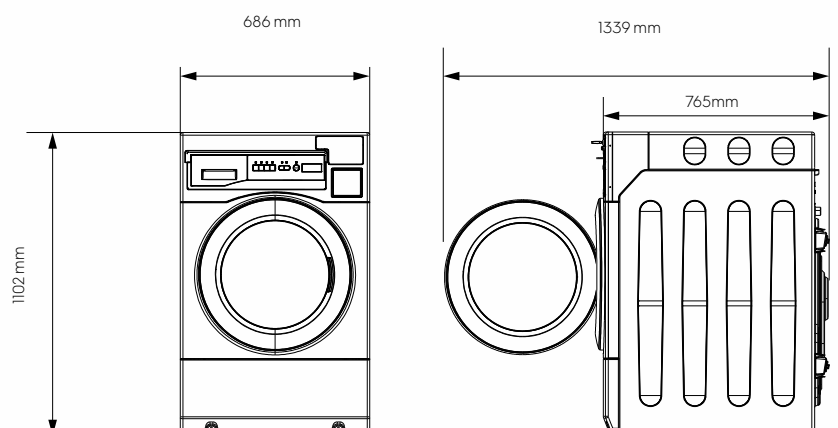
Standaardprogramma 60 °C, vol

Totale tijd, min./cyclus	73min
Energieverbruik, kWh	1,01
Waterverbruik (koud + warm), l	87

*Watertemperatuur 15°C koud water en 55°C warm water.

Afmetingen

WE1100P



myPRO^{XL} Smart Professional Wasmachine

Specificaties E1100P

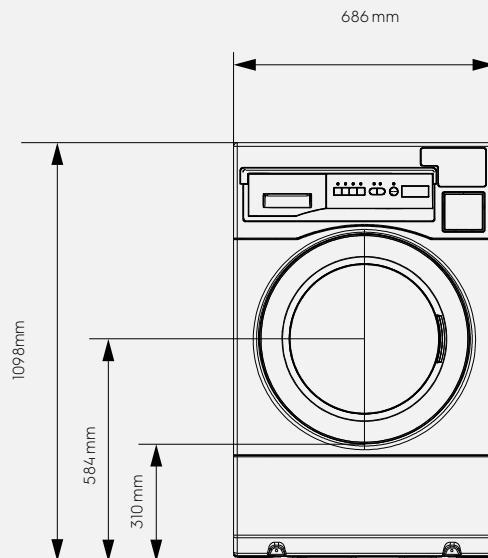
Centrifugeersnelheid, rpm (G-factor)	1050 (300)
Geluidsniveau wassen, dB(A)	62
Geluidsniveau centrifugeren, dB(A)	72
Stroom, V/Hz/A	220-240/50Hz/10A
Motoraandrijving	Inverter
Verwarmingselement (kW)	2
Beplating (boven- en voorkant)	Gelakt staal
Display	LED
Trommeldesign	Roestvrijstaal
Detergentcompartimenten	3
Watertoevoer	Koud + Warm
Afvoersysteem	Afvoerpomp
Afvoerbuys (mm)	251
Stelpoten	4 verstelbare poten

Programma's

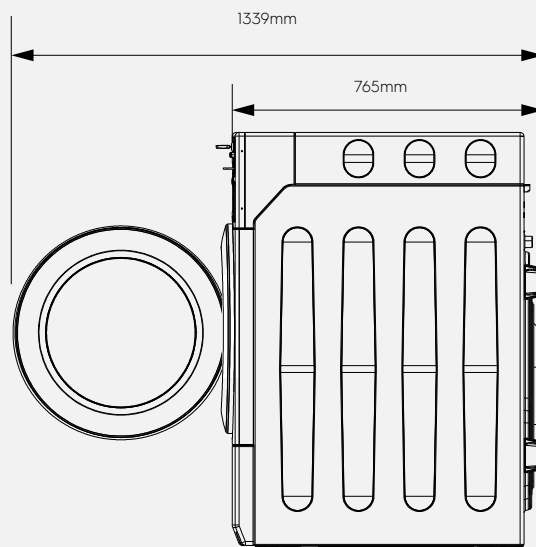
Aantal programma's	6
Koud / Warm / Heet / Delicaat / Desinfectie / Eco 40-60°C	
Aantal bijkomende functies	2
Intensief/Extra Spoelen	

Afmetingen

Product - BxHxD (mm)	686 x 1098 x 765
Breedte Deuropening (mm)	1339
Verpakking - BxHxD (mm)	776x1174x905
Gewicht - incl. verpakking (kg)	136/146



Specificaties kunnen zonder overleg wijzigen



Electrolux
PROFESSIONAL