

Droogtrommel

TD6-37



Droger die uitzonderlijke besparingen oplevert en zeer gebruiksvriendelijk is



Mensen staan voorop

Gecertificeerd ergonomisch ontwerp waarbij de mens centraal staat voor een buitengewone gebruikerservaring

- Pluizenfilter
De horizontale filterlade is zodanig geplaatst dat hij gemakkelijk te bereiken en schoon te maken is, zonder dat u hoeft te bukken
- Grote deuropening voor gemakkelijk in- en uitladen
- Eenvoudige toegang tot vitale onderdelen via voor- en achterzijde voor een vlot onderhoud



Besparingen op lange termijn

Innovatieve functies om tijd en geld te besparen, voor een duurzame leefstijl met uitstekend waterverdampingsrendement per kWh

- Vochtbalans (optioneel)
Hierdoor wordt het droogproces op het juiste moment gestopt om te besparen op energiekosten.



Volledige controle

Volg de prestaties van uw apparaat, waar u ook bent, met One Laundry - de persoonlijke assistent voor het beheer van de hygiëne, het proces en de opbrengsten, zodat u in kunt grijpen en uw bedrijfsprestaties kunt verbeteren (optioneel)



Uitstekende productiviteit

Droog meer was in minder tijd: een baanbrekende verbetering

- Reverserende trommel
Minimaliseert kreuken en droogtijd om een effectieve en gelijkmatige droogprestatie te verkrijgen met 2 volle ladingen per uur



Global Advanced Hygiene

Global Advanced Hygiene-programmapakket* met desinfectie van textiel met beproefde log 6-reductie** via het wasproces, waardoor aan de criteria van alle plaatselijk goedgekeurde normen wordt voldaan

Belangrijkste opties en accessoires

- Aansluiting op boekings-/betaalsysteem of muntmeter
- Roestvrijstalen trommel, roestvrijstalen voorzijde
- Inlaat voor verse lucht
- Uitlaat aan de bovenkant (De bovenafvoer is niet verkrijgbaar voor stoomdrogers)
- Inzetstuk voor het drogen van speciale uitrusting



De getoonde afbeeldingen geven slechts een representatief beeld van het product en variaties zijn mogelijk.

* Programma's beschikbaar in de standaardbibliotheek van alle producten, behalve producten voor specifieke segmenten waar de watertemperatuur niet geregeld kan worden.

** Log 6-reductie is gelijk aan een 99,9999% reductie van virale besmettelijkheid. De effectiviteit van het reduceren van SARS-CoV-2 en andere pathogenen in het proces is bevestigd door het Zweedse nationale onderzoeksinstituut RISE, op basis van laboratoriumgegevens van Electrolux Professional.

Belangrijkste specificaties			TD6-37			
Nominale inhoud, vulfactor 1:18	kg/lb		37.5/82.7			
vulfactor 1:22	kg/lb		30.6/67.5			
Trommelinhoud	liter		675			
Trommeldiameter	mm		913			
Verwarmingsalternatieven						
elektriciteit	kW		32.0/40.0			
gas	BTU/h(kW)		14 3400 (42)			
stoom bij 600-700 kPa	kW		46			
Verbruiksgegevens*			32.0 kW	40.0 kW	Gas	Stoom
Totale tijd bij 30.6 kg	min		28	23	23	22
Energieverbruik bij 30.6 kg	kWh		15.10	15.08	16.42	19.27
Verdamping	g/min		544	676	653	700
Energieverbruik kWh/liter verdampt water	kWh/l		0.98	0.98	1.07	1.26

* Bij nominale inhoud 100% katoen bij 50% eerste vocht opgedroogd tot 0%.

Geproduceerd volgens ISO 9001 en ISO 14001.

Gecertificeerd met CB-certificaat voor Laagspanningsrichtlijn en S-markering volgens de Machinerichtlijn.

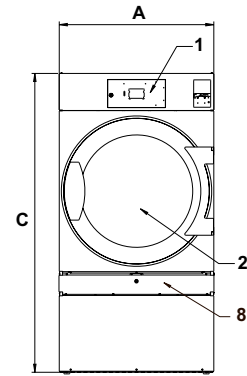
Beschermingsklasse IP X4D.

Elektrische aansluitingen					
Verwarmings- alternatief	Hoofdspanning alternatieve	Hz	Verwarmings- vermogen kW	Totaal vermogen kW	Aanbevolen zekering A
	380-415V 3N/3 -	50/60	32.0/40.0	33.5/41.5	50/63
	440V 3 -	60	32.0/40.0	33.5/41.5	50/63
	480V 3 -	60	32.0/40.0	33.5/41.5	50/63
Gasverwarming /	220-240V 1/1N -	50/60	-	1.8	10
Stoomverwarming	220-480V 3/3N -	50/60	-	1.5	10

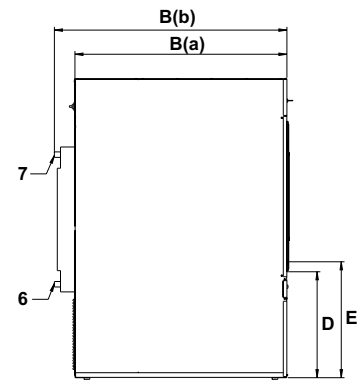
Stoom- gas- en luchtaansluitingen			TD6-37
Stoom		ISO 7/1-R	1"
Stoomdruk		kPa	100-1000
Stoomverbruik		kg/h	65
Condensaat		ISO 7/1-R	1"
Gas	NG/PG	ISO 7/1-R	1/2"
Gasdruk	Aardgas	Pa	2000
	Propaan	Pa	2800-3700
		mbar	20
		Pa	2800-3700
		mbar	28-37
Luchtafvoer		Ø mm	200
Maximale luchtstroom			
	Elektrisch verwarmd 50 Hz / 60 Hz	m ³ /h	1140 / 1140
	Gasverwarming 50 Hz / 60 Hz	m ³ /h	1140 / 1140
	Stoom 50 Hz / 60 Hz	m ³ /h	1380 / 1380
Maximale statische tegendruk			
	Elektrisch verwarmd 50 Hz / 60 Hz	Pa	270 / 800
	Gasverwarming 50 Hz / 60 Hz	Pa	410 / 800
	Stoom 50 Hz / 60 Hz	Pa	900 / 1100
Geluidsniveau			
Geluidsvermogen-/drukniveau bij drogen*			
		dB(A)	74/57
Warmteafgifte			
% van geïnstalleerd vermogen, max.			15
Verzendgegevens**			
Verzendvolume		netto, kg	283
		verpakt in kist, m ³	3.25
Afmetingen in mm			
A	Breedte		960
B(a)	Diepte		1560
B(b)	Diepte		1640
C	Hoogte		1855
D			660
E			720
F			170
G			1490
H			200
I			180
J			1560
K			50
L			480
M			580
N			805
1	Bedieningspaneel		
2	Deuropening Ø 810 mm		
3	Elektrische aansluitingen		
4	Gasaansluitingen		
5	Aansluiting afvoerlucht		
6	Condensaataansluiting		
7	Stoomaansluiting		
8	Pluizenfilter		

* Geluidsdruk-niveaus gemeten volgens ISO 60704.

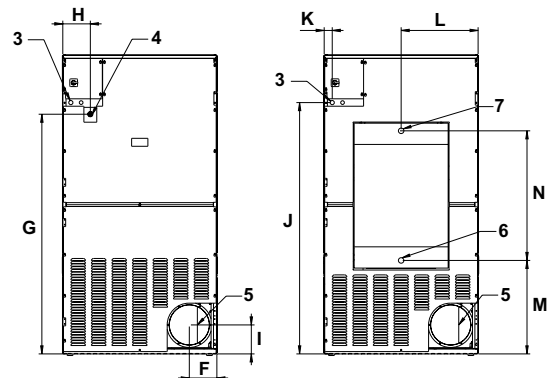
** Gemiddelde gegevens. Het verpakte gewicht/de omvang van de zending hangt af van de configuratie. Neem contact op met de afdeling logistiek voor de exacte afmetingen.



Voorzijde



Linkerzijde



El, gas

Stoom

Achterzijde