

Droger

TD6-6



Droger die uitzonderlijke besparingen oplevert en zeer gebruiksvriendelijk is



Mensen staan voorop

Gecertificeerd ergonomisch ontwerp waarbij de mens centraal staat voor een buitengewone gebruikerservaring

- Omkeerbare deur voor een betere logistiek
- Gemakkelijke toegang tot belangrijke onderdelen vanaf de bovenkant en achterkant om onderhoud te vergemakkelijken
- Roestvrijstalen trommel



Besparingen op lange termijn

Innovatieve functies om tijd en geld te besparen, voor een duurzaam gebruik

- Restvochtregeling (Residual Moisture Control) voor een effectief droogresultaat en een laag energieverbruik
- Versie geschikt voor munten en betaalsystemen met Ecopower om te lang drogen van kledingstukken te voorkomen en het energieverbruik terug te dringen



Volledige controle

Volg de prestaties van uw apparaat, waar u ook bent, met One Laundry - de persoonlijke assistent voor het beheer van de hygiëne, het proces en de opbrengsten, zodat u in kunt grijpen en uw bedrijfsprestaties kunt verbeteren



Productiviteit

- Reverserende trommel (links & rechts draaiende trommel)
- Reverserende trommel om verstrengeling van grote kledingstukken te voorkomen
- Om optimale prestaties te garanderen mag de temperatuur in de ruimte niet hoger zijn dan 25°C voor de versie met condenser

Belangrijkste opties en accessoires

- Roestvrijstalen frontpaneel
- Aansluiting op boekings-/betaalsysteem of muntmeter
- Stapelframe om de TD6-6 bovenop de WH6-6 te plaatsen
- Roestvrijstalen frame



De getoonde afbeeldingen geven slechts een representatief beeld van het product. Variaties zijn mogelijk.

Belangrijkste specificaties			TD6-6
Nominale inhoud, vulfactor 1:22	kg/lb		6/13
Trommelinhoud	liter		130
Trommeldiameter	mm		575
Verwarmingsalternatieven			
elektriciteit	kW		3.0
Verbruiksgegevens*			
Totale tijd volledige lading	min		55
Energieverbruik volledige lading	kWh		2.96
Verdamping	g/min		48
Energieverbruik kWh/liter verdampt water	kWh/l		1.00

* Bij nominale inhoud 100% katoen, met 50% restvocht, tot droog.

Geproduceerd volgens ISO 9001 en ISO 14001.

Gecertificeerd met CB-certificaat voor Laagspanningsrichtlijn en S-markering volgens de Machinerichtlijn.

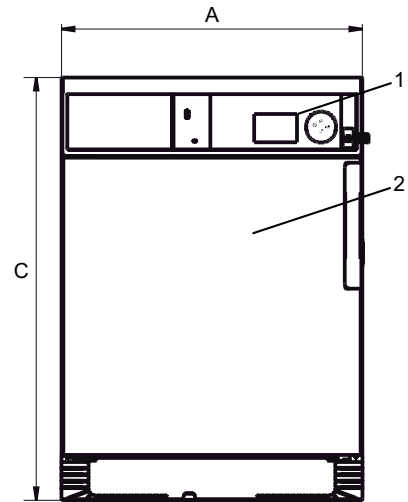
Beschermingsklasse IP X4D.

Elektrische aansluitingen					
Verwarmings- alternatief	Hoofdspanning alternatief		Verwarmings- vermogen kW	Totaal vermogen kW	Aanbevolen zekering A
		Hz			
Elektrisch verwarmd	220-240V 1/1N -	50/60	2.7/3.0	2.9/3.3	13/16
	220-240V 3 -	50/60	3.0	3.3	16
	380-480V 3/3N-	50/60	3.0	3.3	10

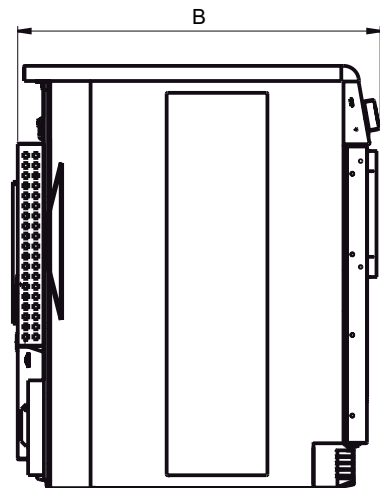
Geluidsniveau		TD6-6
Geluidsvermogen-/drukkniveau bij drogen* dB(A)		67/53
Warmteafgifte		
% van geïnstalleerd vermogen, max.		15
Verzendgegevens**		
Verzendvolume	netto, kg m ³	67 0.5
Accessoires		
Frame om TD6-6 op WH6-6 te kunnen zetten		x
Roestvaststalen basisframe		x
Afmetingen in mm		
A	Breedte	597
B	Diepte	715
C	Hoogte	839
D		138
E		50
F		24
G		115
1	Bedieningspaneel	
2	Deuropening ø 370 mm	
3	Elektrische aansluiting	
4	Condensafvoer	

* Geluidsdrukkniveaus gemeten volgens ISO 60704.

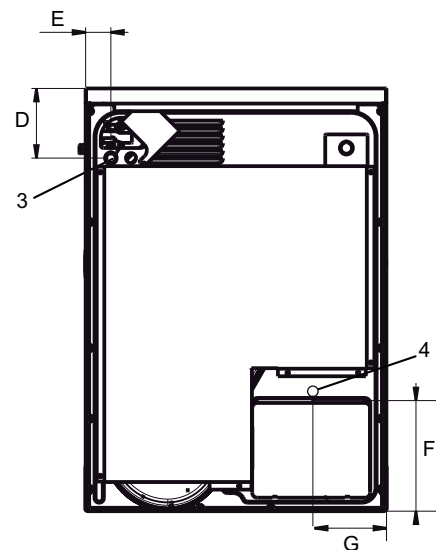
** Gemiddelde gegevens. Het verpakte gewicht/de omvang van de zending hangt af van de configuratie. Neem contact op met de afdeling logistiek voor de exacte afmetingen.



Voorzijde



Linkerzijde



Achterzijde