

# Wasmachine

## WH6-6



**Wasmachine die uitzonderlijke besparingen oplevert en zeer gebruiksvriendelijk is**



### Mensen staan voorop

Gecertificeerd ergonomisch ontwerp waarbij de mens centraal staat voor een buitengewone gebruikerservaring

- Compass Pro® microprocessor met groot display en een bedieningsknop voor gemakkelijke programma- en taalkeuze, plus snelkeuzetoetsen en optietoetsen voor de meest gebruikte wasprogramma's en opties
- Wasprogrammapakketten geoptimaliseerd voor Energieverbruik, Prestaties en Tijd. (Verkrijgbaar met algemene programma's)
- Wasmiddelvak met vier compartimenten voor flexibiliteit in handmatige dosering van waspoeder of vloeibaar wasmiddel
- Professionele deur met vergrendeling en sterke scharnieren ontworpen voor intensief gebruik en met het oog op hygiëne



### Besparingen op lange termijn

Innovatieve functies zorgen voor het laagst mogelijke verbruik van water, energie en wasmiddel om tijd en kosten te besparen, voor een duurzame leefstijl

- Programma's die geoptimaliseerd zijn voor het laagste verbruik van water, energie en wasmiddel
- Hoge centrifugeersnelheid voor efficiënt ontwateren
- Automatische Besparing (Automatic Savings) De machine weegt het wasgoed en past het waterniveau aan op basis van de belading om water en energie te besparen bij een minder dan volledige belading
- Krachtige Balans (Power Balance) meet en corrigeert de onbalans en past in real-time de G-kracht aan, waardoor het ontwateren wordt gemaximaliseerd en geld en tijd worden bespaard tijdens het droogproces



### Volledige controle

Het bewaken van de status en prestaties van apparatuur, waar u ook bent, waardoor u kunt ingrijpen en uw bedrijfsresultaten kunt verbeteren

- Aansluitbaar op One Laundry, de persoonlijke assistent voor het beheer van de hygiëne, het proces en de opbrengsten

### Belangrijkste opties en accessoires

- Automatische toevoeging van vloeibaar wasmiddel (optionele I/O printkaart)
- Efficiënte Dosering (Efficient Dosing)-interface en pompen, zodat de juiste hoeveelheid chemicaliën wordt toegevoegd op basis van het gewicht van de belading, om zo te besparen op chemicaliën
- Aansluiting op boekings-/betaalsysteem of muntmeter
- Afvoer pomp
- Stapelkit voor het bovenop installeren van de trommeldroger TD6-6 en TD6-7 om ruimte te besparen
- Roestvrijstalen frontpaneel



De getoonde afbeeldingen geven slechts een representatief beeld van het product en variaties zijn mogelijk.

Belangrijkste specificaties		WH6-6	
Max. capaciteit vulfactor 1:9	kg/lb	6/13	
Trommelinhoud, diameter	liter ø mm	53 452	
Centrifugeertoerental	rpm	1450	
G-factor		530	
Verwarmingalternatieven, 230/400V elektriciteit niet verwarmd	kW	2.2 / 2.8 / 4.4 x	
<b>Verbruiksgegevens "ECO 60°C"</b>			
<b>Energieverbruik*</b>			
Totale tijd	min	Volle belading, 6 kg	Halve belading, 3 kg**
Waterverbruik (koud+warm)	liter	50	48
Energieverbruik (motor/verwarming/heet water)	kWh	29+10	17+5
Restvocht	%	0.2/0.15/0.6	0.2/0.1/0.3
		45	46

\* Watertemperatuur 15°C koud water en 65°C heet water.

\*\* Programma's met AS.

Geproduceerd volgens ISO 9001 en ISO 14001.

Gecertificeerd met CB-certificaat voor Laagspanningsrichtlijn en S-markering volgens de Machinerichtlijn.

Beschermingsklasse IP X4D.

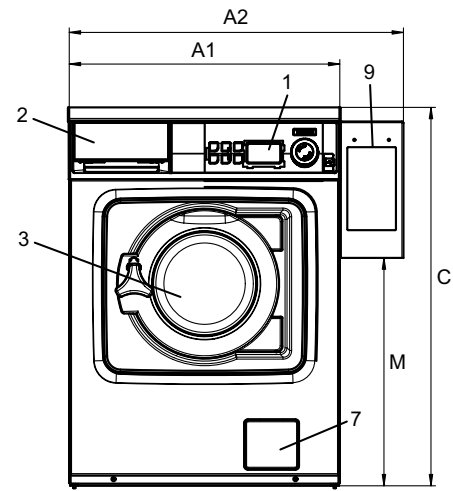
Elektrische aansluitingen					
Verwarmings-alternatief	Hoofdspanning alternative		Verwarmings-vermogen kW	Totaal vermogen kW	Aanbevolen zekering A
		Hz			
Elektrisch verwarmd	220-240V 1N -	50/60	2.2/2.8	2.4/3.0	16
	220-240V 1N -	50/60	4.4	4.6	20
	220-230V 1N -	50/60	4.4	4.6	25
	220-240V 3 -	50/60	4.4	4.6	16
	220-230V 3 -	50/60	4.4	4.6	20
	380-415V 3N -	50/60	4.4	4.6	10
	380-415V 3 -	50/60	3.6	3.8	10
	440V/480 3 -	60	4.0/4.4	4.3/4.7	10
Onverwarmd	110-480V 1/3 -	50/60	-	0.5	10

Wateraansluiting		WH6-6
Waterkleppen	DN	20
Waterdruk	kPa	200-500
Capaciteit bij 300 kPa	l/min	17
Afvoerklep	ø mm	50
Afvoercapaciteit	l/min	160
Toevoer vloeibaar wasmiddel		5
Vloercondities		
Frequentie van de dynamische kracht	Hz	24.2
Vloerbelasting bij max. centrifugeren	kN	1.02 ± 0.3
Geluidsniveau		
Geluidsvermogen-/druk niveau bij centrifugeren*	dB(A)	70/56
Geluidsvermogen-/druk niveau bij wassen*	dB(A)	56/42
Warmteafgifte		
% van geïnstalleerd vermogen, max.		5
Verzendgegevens**		
Transportvolume	netto, kg verpakt in kist, m <sup>3</sup>	100 0.46
Accessoires		
Roestvaststalen pluizenfilter		x
Stapelkit met droogtrommel		x
Stalen basisframe		x
Afmetingen in mm		
A1 Breedte		595
A2 Breedte		735
B Diepte		681
C Hoogte		832
D1		284
D2		310
E		641
F		84
G		194
H		48
I		65
J		78
K		120
L		119
M		501
N		974
O		764
1 Bedieningspaneel	6 Afvoerklep	
2 Zeepbakje	7 Afvoerpomp	
3 Deuropening ø 255 mm	8 Elektrische aansluitingen	
4 Koud water	9 Betaalsysteem	
5 Heet water		

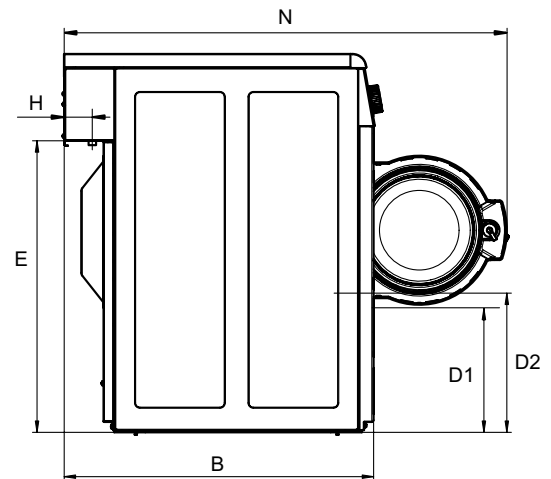
Voor- en zijpanelen in metallic grijs en donkerblauw.

\* Geluidsrukniveaus gemeten volgens ISO 60704.

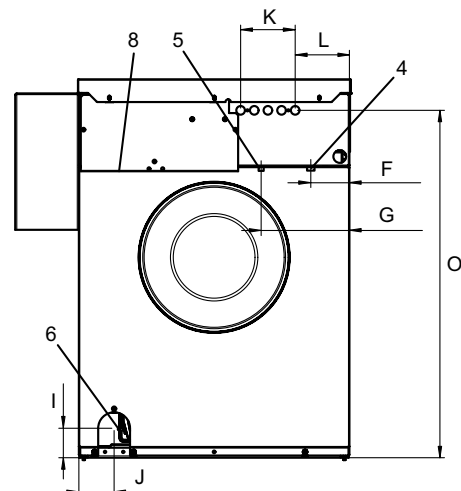
\*\* Gemiddelde gegevens. Het verpakte gewicht/de omvang van de zending hangt af van de configuratie. Neem contact op met de afdeling logistiek voor de exacte afmetingen.



Voorzijde



Zij aanzicht



Achterzijde