

# Wasmachine

## WH6-8 Clarus Vibe



**Wasmachine die uitzonderlijke besparingen oplevert en zeer gebruiksvriendelijk is**



### Mensen staan voorop

Gecertificeerd ergonomisch ontwerp waarbij de mens centraal staat voor een buitengewone gebruikerservaring

- ClarusVibe microprocessor en 7" TS-besturing in kleur: intuïtief, volledig te bewerken programma's, in meerdere talen, statistieken op het scherm, volledige controle over de wasmiddelpompen
- Zeer eenvoudig aan te sluiten op de Electrolux-pompen Jetsave en Dosave, met één snoer voor de voeding en één voor doseringssignalen
- Eenvoudig aan te sluiten op alle generieke pompen
- Aan te sluiten op maximaal 15 pompen



### Besparingen op lange termijn

Innovatieve functies zorgen voor het laagst mogelijke verbruik van water, energie en wasmiddel om tijd en kosten te besparen, voor een duurzame leefstijl

- Automatische Besparing (Automatic Savings) De machine weegt het wasgoed en past het waterniveau aan op basis van de belading om water en energie te besparen bij een minder dan volledige belading
- Intelligente Dosering (Intelligent Dosing) garandeert dat automatisch de exacte hoeveelheid chemicaliën wordt toegevoegd op basis van het gewicht van de belading, om minder chemicaliën te gebruiken
- Krachtige Balans (Power Balance) meet en corrigeert de onbalans en past in real-time de G-kracht aan, waardoor het ontwateren wordt gemaximaliseerd en geld en tijd worden bespaard tijdens het droogproces



### Volledige controle

Het bewaken van de status en prestaties van apparatuur, waar u ook bent, waardoor u kunt ingrijpen en uw bedrijfsresultaten kunt verbeteren

- Aansluitbaar op OnE Laundry, de persoonlijke assistent voor het beheer van de hygiëne, het proces en de opbrengsten

### Belangrijkste opties en accessoires

- Geïntegreerde besparing (Integrated Savings) meet de actuele belading, wat optimalisatie van de belading en maximale productiviteit zeker stelt. Verder verlengt IS de levensduur van de machine, dankzij de unieke overbeladingsbeschermingsfunctie die starten van de machine verhindert bij overbelading. Bovendien wordt het water- en energieverbruik gereduceerd bij een minder dan volledige belading
- Dosave-pompen (peristaltisch) en Jetsave-pompen (venturi) voor minder onderhoud, nauwkeurige en consistente dosering, gemakkelijke installatie en duurzame kleppen
- Aansluiting op boekings-/betaalsysteem of muntmeter



De getoonde afbeeldingen geven slechts een representatief beeld van het product en variaties zijn mogelijk.

Belangrijkste specificaties			WH6-8	
Max. capaciteit	vulfactor 1:9	kg/lb	8/18	
Trommelinhoud		liter	75	
	diameter	ø mm	520	
Centrifugeertoerental		rpm	1245	
G-factor			450	
Standaard verwarmingsmogelijkheden	elektriciteit	kW	5.4 / 7.5	
Verwarmingsmogelijkheden met laag energieverbruik	elektriciteit	kW	2.0 / 3.0	
	stoom		x	
	niet verwarmd		x	
<b>Verbruiksgegevens "ECO 60°C"</b>				
			EI	
			Stoom***	
			Volle belading, 8 kg	Halve belading**, 3,75 kg
Totale tijd	min		62	59
Waterverbruik (koud+warm)	liter		46+3	26+3
Energieverbruik (motor/verwarming/heet water)	kWh		0.2/0.95/0.15	0.15/0.55/0.15
Stoomverbruik	kg		-	-
Restvocht	%		45	46

\* Watertemperatuur 15°C koud water en 65°C heet water.

\*\* Programma's met AS.

\*\*\* Afhankelijk van de stoomdruk.

Geproduceerd volgens ISO 9001 en ISO 14001.

Gecertificeerd met CB-certificaat voor Laagspanningsrichtlijn en S-markering volgens de Machinerichtlijn.

Beschermingsklasse IP X4D.

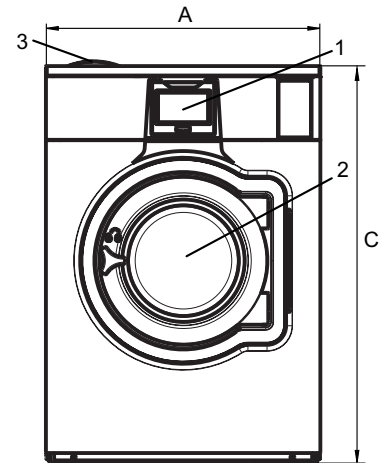
Elektrische aansluitingen					
Verwarmings-alternatief	Hoofdspanning-alternatieve	Hz	Verwarmings-vermogen kW	Totaal vermogen kW	Aanbevolen zekering
					A
Elektrisch verwarmd	220-240V 1 -	50/60	5.4/7.5	5.5/7.6	25/35
	220-240V 1 -	50/60	2.0/3.0	2.1/3.1	10/16
	220-240V 3 -	50/60	5.4/7.5	5.5/7.6	16/20
	220-240V 3 -	50/60	3.0/4.3	3.1/4.5	10/16
	380-415V 3N -	50/60	5.4/7.5	5.5/7.6	10/16
	380-415V 3N -	50/60	3.0/4.3	3.1/4.5	10
	440V 3 -	60	7.5	7.6	16
	480V 3 -	60	7.5	7.6	10
Stoom of niet verwarmd	220-480V 1 -	50/60	-	1.0	10

\* Totaal vermogen en aanbevolen zekering zijn in deze gevallen niet afhankelijk van het verwarmingsvermogen.

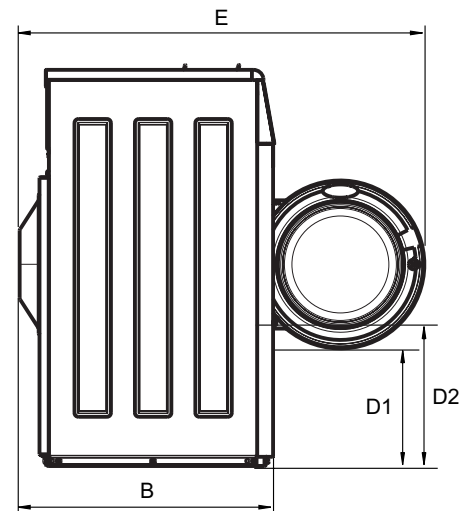
Water- en stoomaansluiting		WH6-8
Waterkleppen	DN	20
Waterdruk	kPa	200-600
Capaciteit bij 300 kPa	l/min	20
Afvoerklep	ø mm	50/75
Afvoercapaciteit	l/min	170
Stoomklep	DN	15
Stoomdruk	kPa	300-600
Toevoer vloeibaar wasmiddel		5
Vloercondities		
Frequentie van de dynamische kracht	Hz	20.8
Vloerbelasting bij max. centrifugeren	kN	1.9 ± 0.5
Geluidsniveau		
Geluidsvermogen-/druk niveau bij centrifugeren*	dB(A)	73/59
Geluidsvermogen-/druk niveau bij wassen*	dB(A)	61/47
Warmteafgifte		
% van geïnstalleerd vermogen, max.		5
Verzendgegevens**		
Gewicht	netto, kg	158
Transportvolume	m <sup>3</sup>	0.81
Accessoires		
Stalen basisframe		x
Slangensets voor water of stoom		x
Pluisjesverzamelaar		x
Afmetingen in mm		
A Breedte		720
B Diepte		721
C Hoogte		1132
D1		352
D2		406
E		1130
F		831
G		80
H		1030
I		224
J		124
K		1010
L		910
M		278
N		98
O		239
1 Display	7 Afvoer	
2 Deuropening ø 310 mm	8 Aansluitingen voor toevoer vloeistoffen	
3 Zeepbakje	9 Elektrische aansluitingen	
4 Koud water	10 Stoomaansluiting	
5 Heet water		
6 Hergebruik water		

\* Geluidsdrumniveaus gemeten volgens ISO 60704.

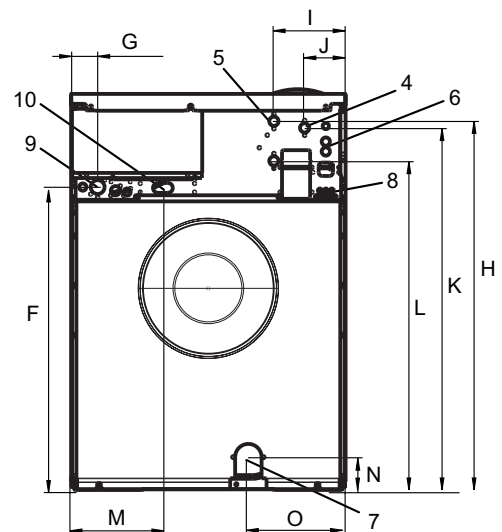
\*\* Gemiddelde gegevens. Het verpakte gewicht/de omvang van de zending hangt af van de configuratie. Neem contact op met de afdeling logistiek voor de exacte afmetingen.



Voorzijde



Zijaanzicht



Achterzijde