

# Wasmachine

## WS6-20 Compass Pro



**Wasmachine die uitzonderlijke besparingen oplevert en zeer gebruiksvriendelijk is**



### Mensen staan voorop

Gecertificeerd ergonomisch ontwerp waarbij de mens centraal staat voor een buitengewone gebruikerservaring

Compass Pro®-microprocessor biedt:

- Eenvoudige programmakeuze
- Keuze uit meerdere talen
- Snelle selectie- en optietoetsen voor de meestgebruikte wasprogramma's en opties
- Wasprogrammapakketten geoptimaliseerd voor energieverbruik, prestaties en tijd



### Besparingen op lange termijn

Extreem laag water- en energieverbruik – zie onderstaande tabel

- Automatische Besparing (Automatic Savings) De machine weegt het wasgoed en past het waterniveau aan op basis van de belading om water en energie te besparen bij een minder dan volledige belading
- Hoge centrifugeersnelheid voor efficiënt ontwateren
- Krachtige Balans (Power Balance) meet en corrigeert de onbalans en past in real-time de G-kracht aan, waardoor het ontwateren wordt gemaximaliseerd en geld en tijd worden bespaard tijdens het droogproces



### Volledige controle

Bewaking van de status van de apparatuur en de prestaties, waar u ook bent, waardoor ingrijpen mogelijk is om de bedrijfsresultaten te verbeteren

- Wasmachines aansluitbaar op One Laundry, de persoonlijke assistent voor het beheer van de hygiëne, het proces en de opbrengsten



### Global Advanced Hygiene

Global Advanced Hygiene-programmapakket\* met desinfectie van textiel met beproefde log 6-reductie\*\* via het wasproces, waardoor aan de criteria van alle plaatselijk goedgekeurde normen wordt voldaan

### Hoofdopties

- Automatische toevoeging van vloeibaar wasmiddel (optionele I/O-printkaart)
- Besparen op chemicaliën met behulp van Efficient Dosing, zowel met ED peristaltische pompen als met ED Venturi
- Aansluiting op boekings- /betaalsysteem of muntmeter



De getoonde afbeeldingen geven slechts een representatief beeld van het product en variaties zijn mogelijk.

\* Programma's beschikbaar in de standaardbibliotheek van alle producten, behalve producten voor specifieke segmenten waar de watertemperatuur niet geregeld kan worden.

\*\* Log 6-reductie is gelijk aan een 99,9999% reductie van virale besmettelijkheid. De effectiviteit van het reduceren van SARS-CoV-2 en andere pathogenen in het proces is bevestigd door het Zweedse nationale onderzoeksinstituut RISE, op basis van laboratoriumgegevens van Electrolux Professional.

Belangrijkste specificaties			WS6-20			
Nominale inhoud, vulfactor 1:9	kg/lb		20/45			
Trommelinhoud	liter		180			
diameter	ø mm		650			
Centrifugeertoerental	rpm		742			
G-factor			200			
Standaard verwarmingsmogelijkheden	elektriciteit	kW	13.0			
	stoom		x			
	niet verwarmd		x			
<b>Verbruiksgegevens "Normaal 60°C"</b>			EI		Stoom***	
Totale tijd	min		Volle belading, 20 kg	Halve belading, 10 kg	Volle belading, 20 kg	Halve belading, 10 kg
Waterverbruik (koud+warm)	liter		51	47	51	47
Energieverbruik (motor/verwarming/heet water)	kWh		128+31	65+17	159+0	82+0
Stoomverbruik	kg		0.3/0.9/2.0	0.25/0.75/1.05	0.3/-	0.25/-
Restvocht	%		-	-	4.4	2.7
			58	66	58	66

\* Watertemperatuur 15°C koud water en 65°C heet water.

\*\* Programma's met AS.

\*\*\* Afhankelijk van de stoomdruk.

Elektrische aansluitingen					
Verwarmings-alternatief	Hoofdspanning-alternatieve	Hz	Verwarmings-vermogen kW	Totaal vermogen kW	Aanbevolen zekering A
	220-240V 3 - 50/60	4.8/13.0	5.3/13.5	16/35	
	380-415V 3/3N - 50/60	4.8/13.0	5.3/13.5	10/25	
	440V 3 - 50/60	13.0	13.5	20	
	480V 3 - 60	13.0	13.7	20	
Stoom of niet verwarmd	208-240V 1/1N - 50/60	*	0.8	10	
	380-480V 1 - (**)	50/60	*	0.8	

\* Totaal vermogen en aanbevolen zekering zijn in deze gevallen niet afhankelijk van het verwarmingsvermogen.

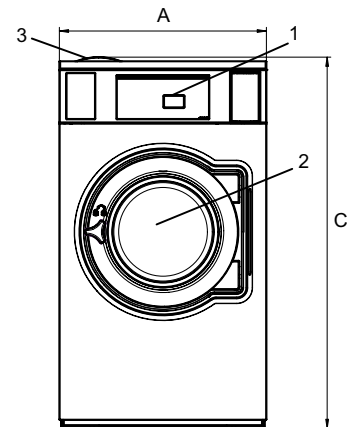
\*\* Voorbereid voor 3 -.

Water- en stoomaansluiting		WS6-20
Waterkleppen	DN	20
Waterdruk	kPa	200-600
Capaciteit bij 300 kPa	l/min	30
Afvoerklep	ø mm	75
Afvoercapaciteit	l/min	170
Stoomklep	DN	15
Stoomdruk	kPa	300-600
Toevoer vloeibaar wasmiddel		5
Vloercondities		
Frequentie van de dynamische kracht	Hz	12.4
Vloerbelasting bij max. centrifugeren	kN	3.0 ± 4.8
Geluidsniveau		
Geluidsvermogen-/druk niveau bij centrifugeren*	dB(A)	73/58
Geluidsvermogen-/druk niveau bij wassen*	dB(A)	68/53
Warmteafgifte		
% van geïnstalleerd vermogen, max.		5
Verzendgegevens**		
Gewicht	netto, kg	221
Transportvolume	m <sup>3</sup>	1.26
Accessoires		
Stalen basisframe		x
Slangensets voor water of stoom		x
Pluisjesverzamelaar		x
Afmetingen in mm		
A Breedte		750
B Diepte		915
C Hoogte		1345
D1		440
D2		515
E		1435
F		1050
G		80
H		1245
I		295
J		215
K		1225
L		1125
M		280
N		105
O		225
P		130
1 Bedieningspaneel	7 Afvoer	
2 Deuropening ø 395 mm	8 Aansluitingen voor toevoer vloeistoffen	
3 Zeepbakje	9 Elektrische aansluitingen	
4 Koud water	10 Stoomaansluiting	
5 Heet water		
6 Hergebruik water		

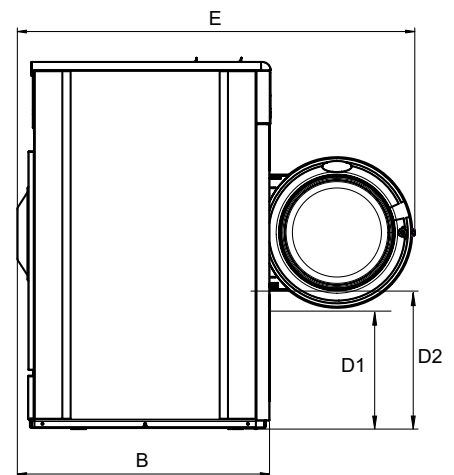
Voor- en zijpanelen in zilvergrijs en donkerblauw (kleurmonsters kunnen worden besteld met onderdeelnummer 472998313).

\* Geluidsrukniveaus gemeten volgens ISO 60704.

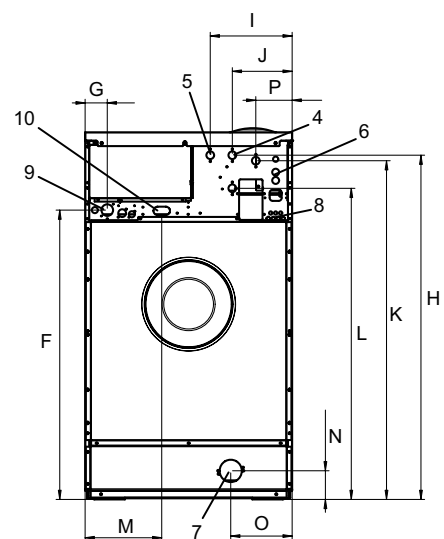
\*\* Gemiddelde gegevens. Het verpakte gewicht/de omvang van de zending hangt af van de configuratie. Neem contact op met de afdeling logistiek voor de exacte afmetingen.



Voorzijde



Zijaanzicht



Achterzijde